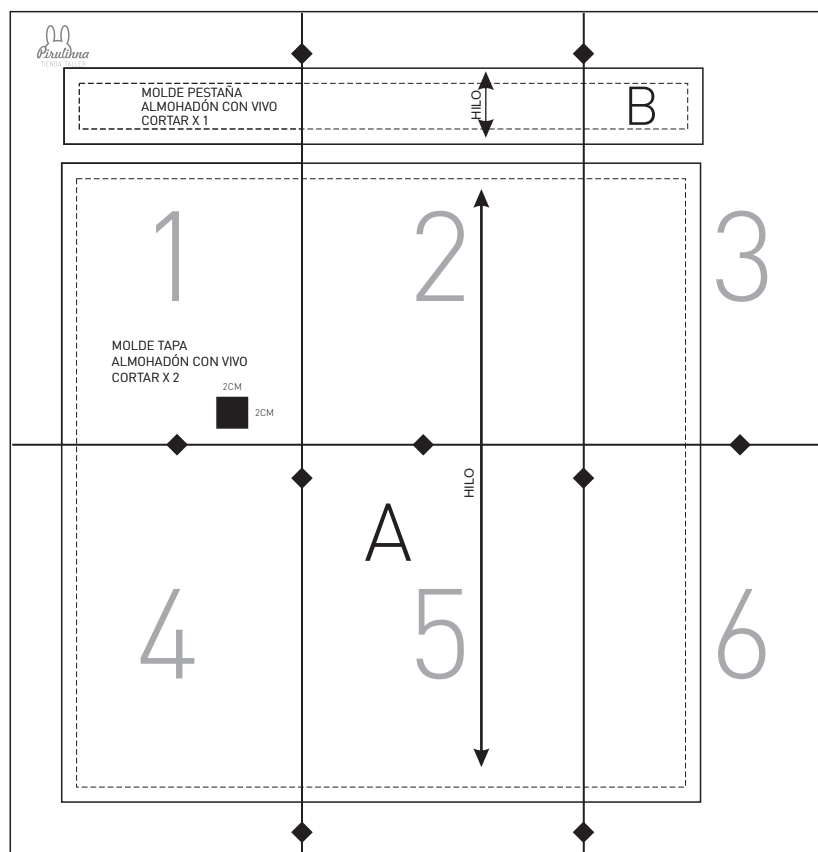


ALMOHADÓN CON VIVO



RECOMENDACIONES ANTES DE EMPEZAR:

Antes de imprimir el molde en PDF, imprime sólo la página 1 donde aparece un cuadrado de prueba de 2x2cm para asegurarte de que esta escala sea la correcta. Ajusta tu impresora a ninguna escala, o al 100% en las propiedades de impresión. Si lo vas a imprimir desde Adobe Reader, directamente ve a propiedades y elige la opción "sin bordes".

MOLDE Y PLANO DE IMPRESIÓN:

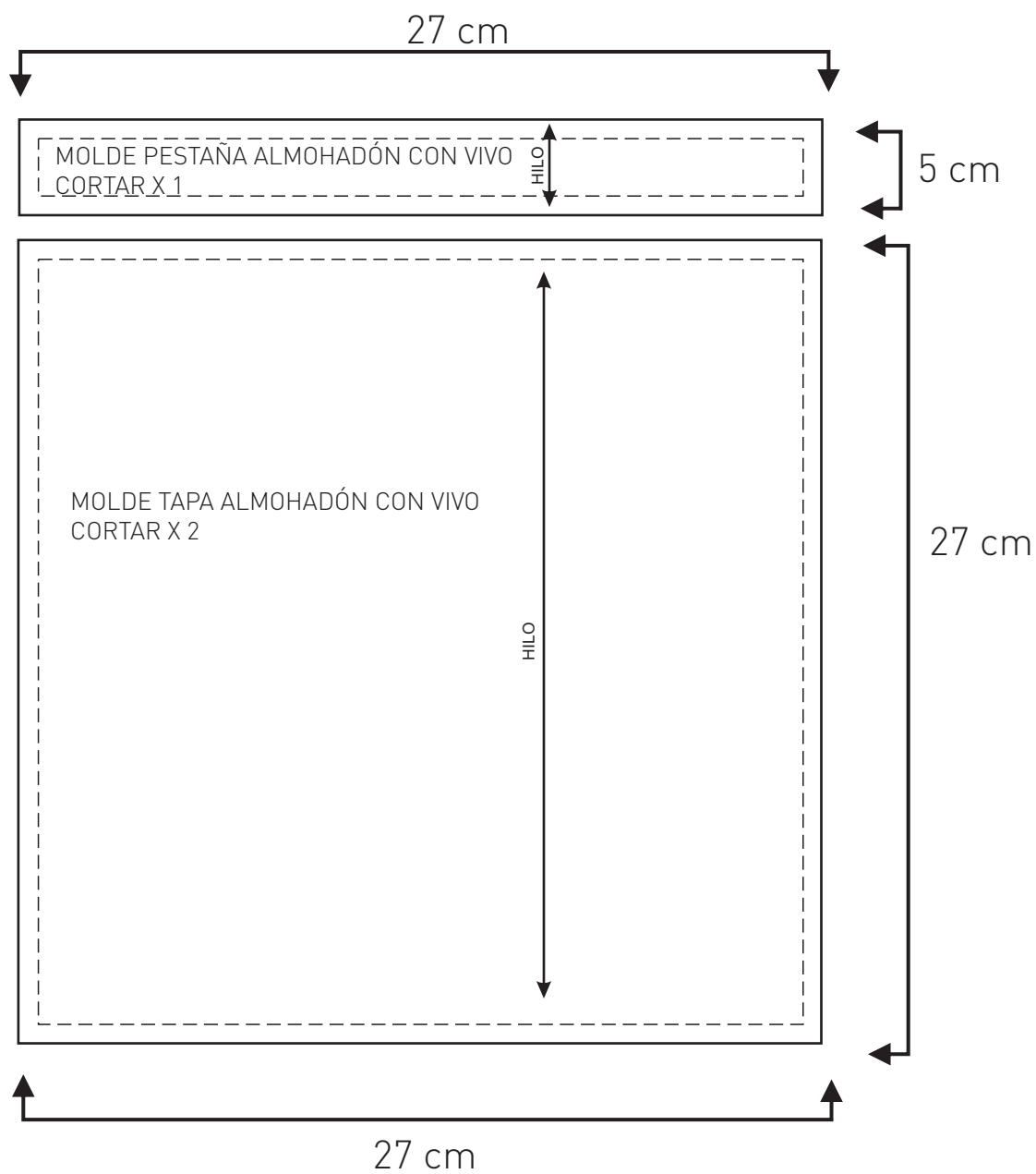
Imprimí las páginas del molde, recortá los bordes sobrantes por la línea indicada con un ▲ y uní las hojas. Recordá recortar siempre solo un lado de cada hoja y no todo el contorno, para que te quede margen donde apoyar en la siguiente hoja. Una vez que tengas el plano unido, recortá los moldes indicados con ✂ y están listos para acomodarlos sobre tu tela!

Imágenes y molde © 2020 Pirulinna Tienda Taller por Zulma Campaña.

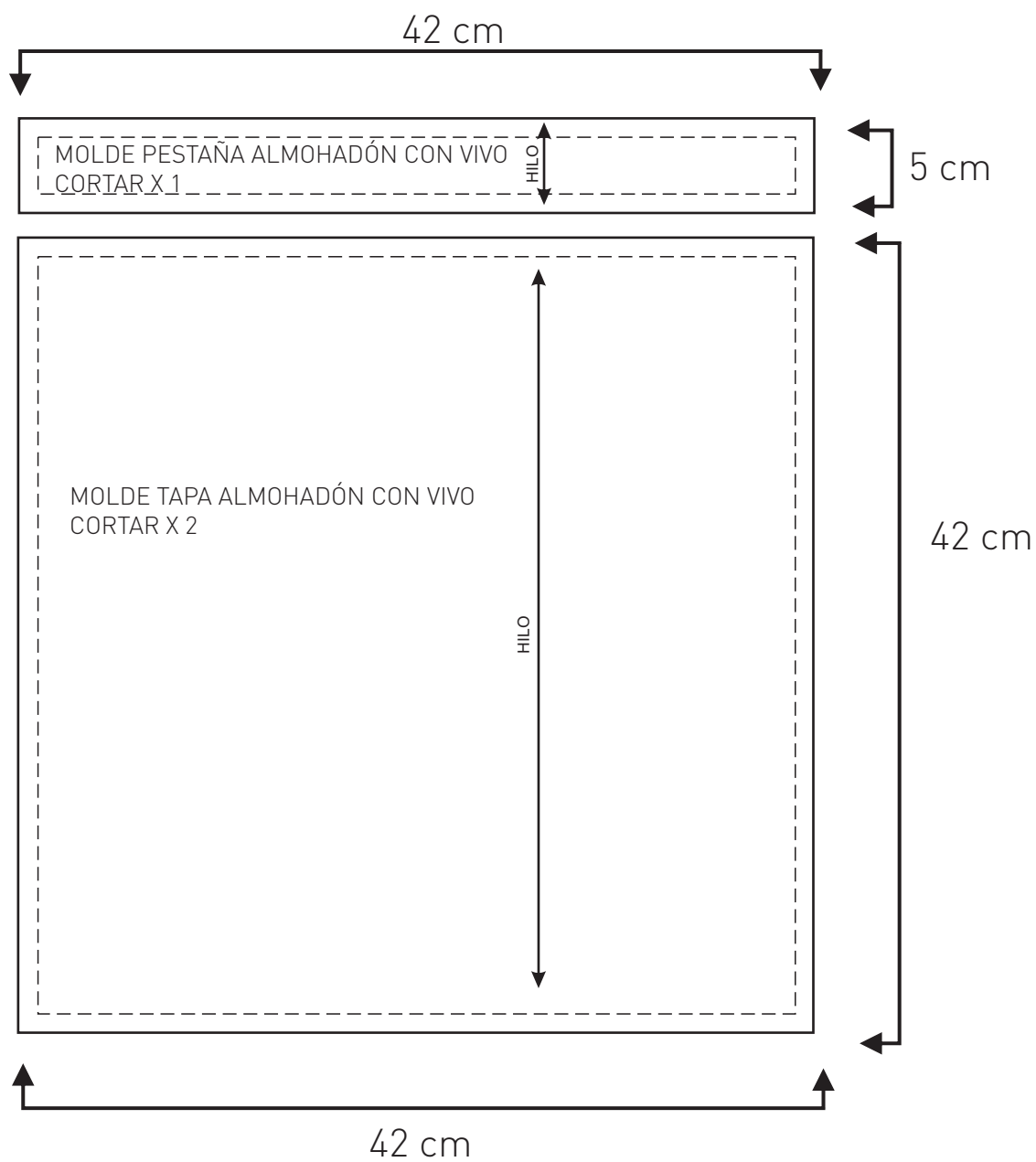
Por favor, no distribuyas ni en formato físico o digital este archivo. Se libre de hacer tantos productos terminados usando el mismo como desees, dando crédito a Pirulinna como su diseñadora. Si tienes dudas sobre lo que puedes o no hacer con él, por favor contactate conmigo en pirulinna@gmail.com

Muchas gracias.

ALMOHADÓN CON VIVO (funda de 25x25cm)



ALMOHADÓN CON VIVO (funda de 40x40cm)



ALMOHADÓN CON VIVO

Materiales:

- Lona, gabardina o provenzal o también pueden animarse a telas de tapicería como linos o chenille.
- Cinta al bias de algodón de 2cm de ancho: 110cm aprox para el almohadón de 25x25 y 170cm aprox para el de 40x40. Se calcula todo el perímetro de la funda y se le suman unos cms extra por las dudas. Por ejemplo, para el de 40x40 multiplicamos 40cm de cada lado por 4, que son los lados que tiene la funda, y me da 160, entonces redondeo en 170.
- Cordón de poliéster o algodón de 5mm de diámetro aprox, la misma cantidad que la cinta al bias.
- Cierre de 25 o 40cm dependiendo de que tamaño de almohadón hagan. Siempre de misma medida que va a quedar mi almohadón (si usan cierre por metro, cortarlo 2 o 3cm más largo)
- Hilo de poliéster.

Las piezas tienen incluido el recurso de costura en las medidas

Ajustes de la máquina:

Puntada recta

Tensión: 3.5 o 4

Largo de puntada 3

Puntada Zig Zag

Largo de puntada 3

Ancho de puntada 4 o 5

MOLDE PESTAÑA
ALMOHADÓN CON VIVO
CORTAR X 1

1

MOLDE TAPA
ALMOHADÓN CON VIVO
CORTAR X 2

2CM



2CM



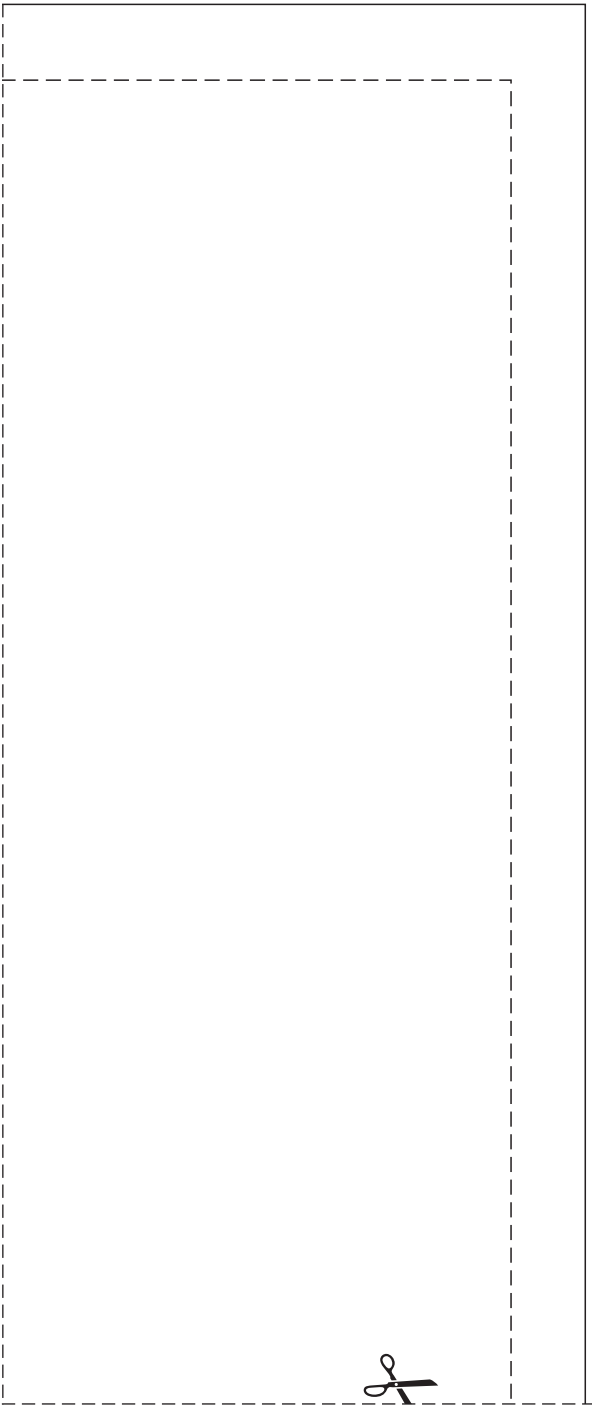
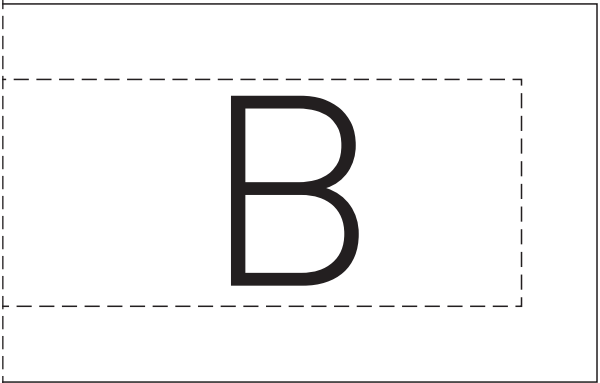


HILO



2





3



4



A

5

HILO



6